

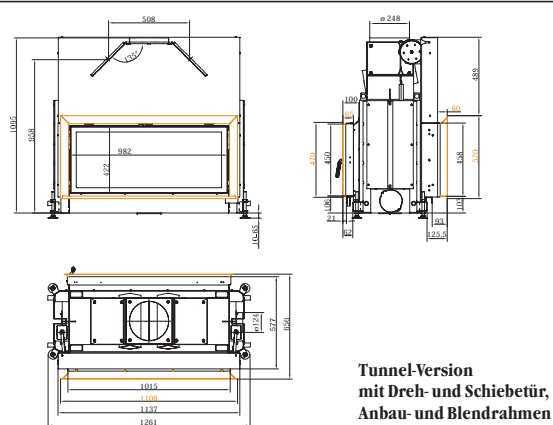
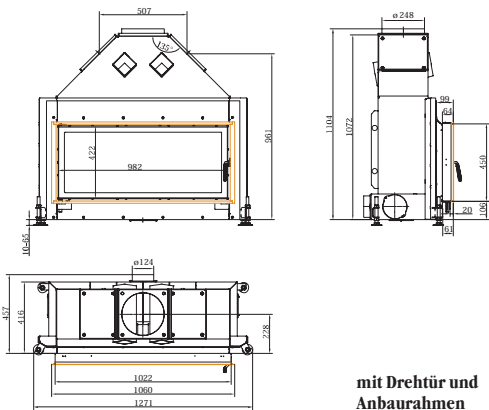
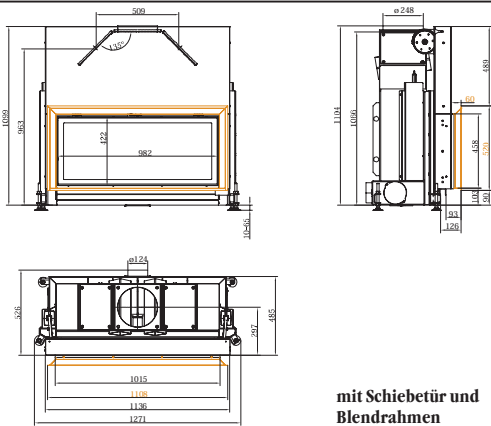
Die neuen Formate der Architektur-Kamine

Architektur-Kamin 45/101 & Architektur-Kamin 53/135

Mit den zwei neuen Formaten 45/101 und 53/135 hat BRUNNER jetzt die Baureihe der Architekturkamine aktuell abgerundet. Somit kann jetzt mit jeder Größe geplant und umgesetzt werden. Lassen Sie sich begeistern von dem neuen stabilen Türrahmen, dem einfachen Reinigungsverchluss und allen Vorteilen der Bauweise „easy lift“. Neu ist auch die Möglichkeit bei Tunnelgeräten eine Seite als Drehtüre zu

bestellen. Dies ist günstiger und genügt für die „Feuersicht“. Stilkamine „easy lift“ noch vielseitiger. Gemeint ist damit die Bauweise jetzt auch als Tunnelkamin. Wahlweise mit Schiebetür „easy lift“ oder mit Drehtür. Neu ist auch der Schamottesatz von „Wolfhöher Tonwerke“ in Riemchenoptik so dass die glatte Schamotte mit der Kreuzfuge an der Rückwand entfällt.

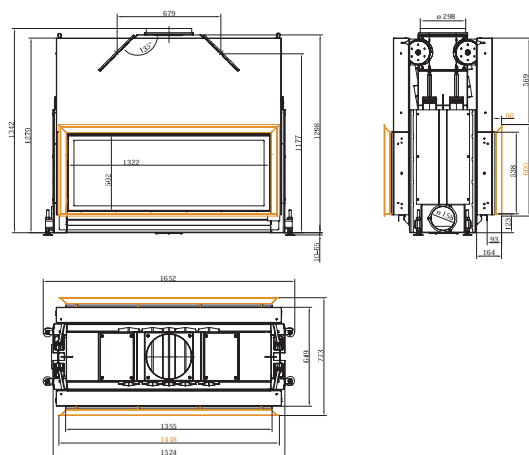
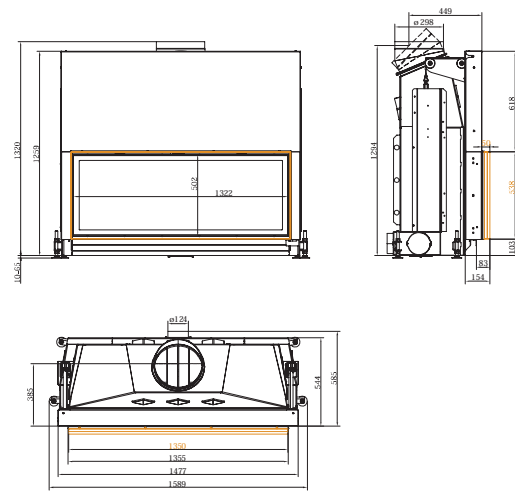
**ArchitekturKamin
45/101 easy-lift**



Technische Daten Architektur-Kamin 45/101

geprüft nach	EN 13229 W
Nennwärmeleistung	14,5 kW

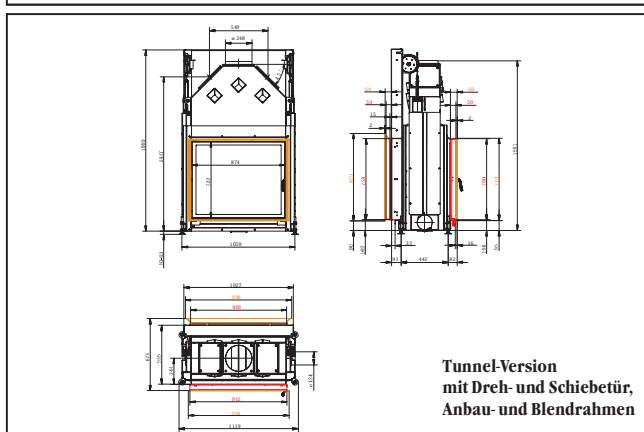
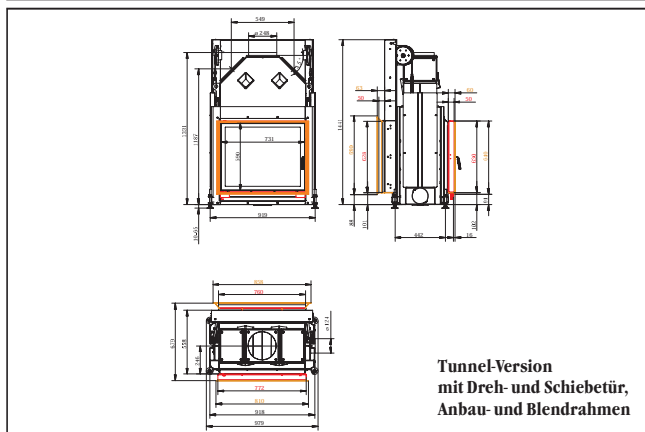
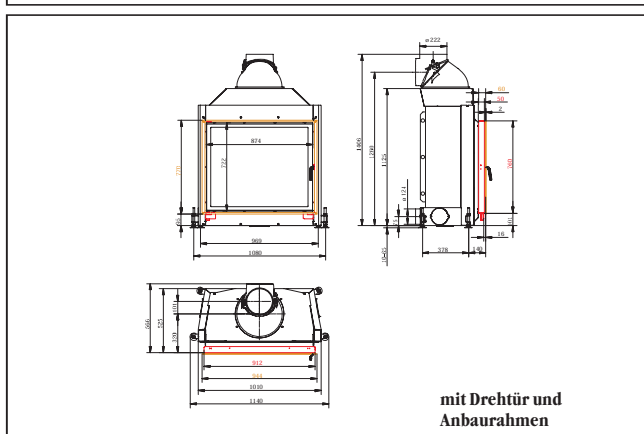
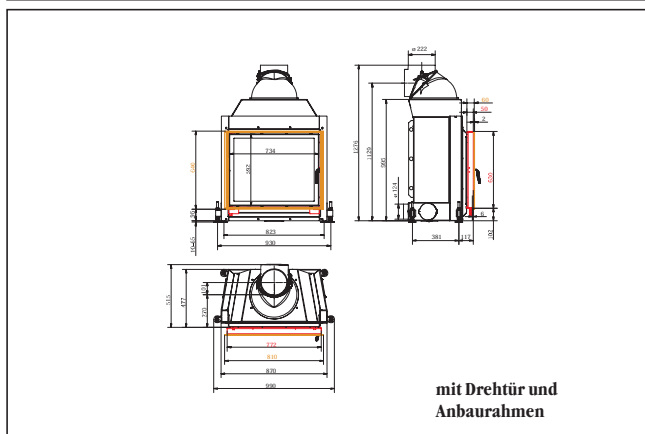
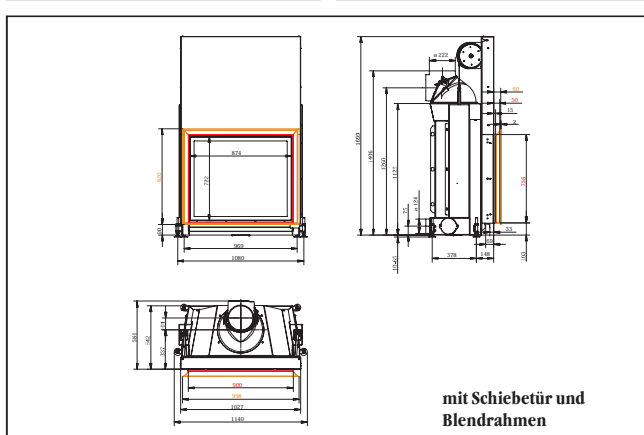
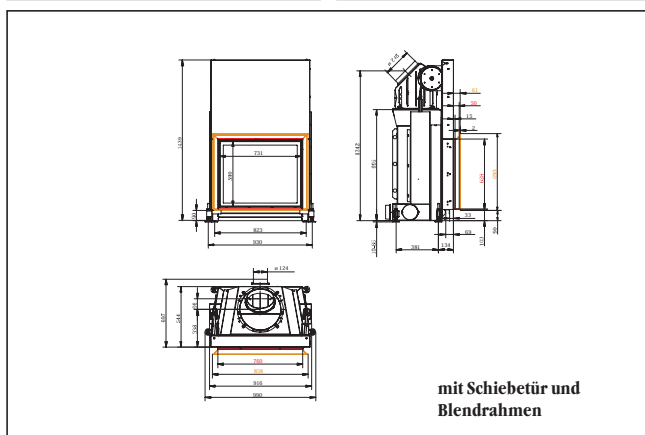
**ArchitekturKamin
53/135 easy-lift**



Technische Daten Architektur-Kamin 53/135

geprüft nach	EN 13229 W
Nennwärmeleistung	14,5 kW

Die neuen Varianten der Stil-Kamine 62/76 und 75/90



Technische Daten Stil-Kamin 62/76

geprüft nach
Nennwärmeleistung

EN 13229 W
11 kW

Technische Daten Stil-Kamin 75/90

geprüft nach
Nennwärmeleistung

EN 13229 W
14,5 kW